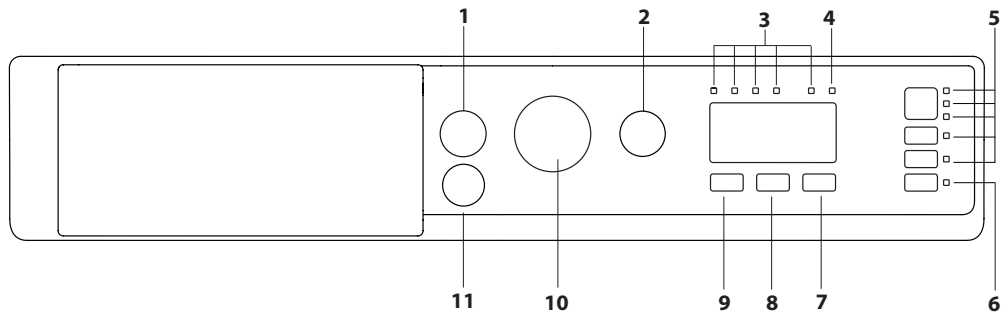


DZIĘKUJEMY ZA ZAKUP PRODUKTU INDESIT.

W celu uzyskania pełniejszej pomocy technicznej, należy zarejestrować urządzenie na www.indesit.com/register

PANEL STEROWANIA

1. Przycisk ON/OFF
2. Przycisk i kontrolka START/PAUZA
3. Kontrolki ZAAWANSOWANIA CYKLU
4. Wskaźnik świetlny ZABLOKOWANYCH DRZWICZEK PRALKI
5. Przyciski i kontrolki OPCJI
6. Przycisk i kontrolka BLOKADY PRZYCIŚCÓW
7. Przycisk OPÓŹNIONEGO STARTU
8. Przycisk WIROWANIE
9. Przycisk TEMPERATURA
10. POKRĘTŁO PROGRAMÓW
11. Przycisk PUSH & GO



Przed użyciem urządzenia należy uważnie przeczytać instrukcje bezpieczeństwa.

Przed rozpoczęciem użytkowania pralki należy usunąć śruby blokujące. Szczegółowe wskazówki dotyczące sposobu ich usuwania można znaleźć w Instrukcji instalacji.

TABELA PROGRAMÓW

Program		Temperatura		Maksymalna prędkość wirowania (obrotów)	Maksymalny wsad (kg)	Czas trwania (minuty)	Środki piorące i Dodatki		Zalecany środek piorący		Wilgotność resztkowa %	Zużycie energii kWh	Woda łączna l
		Fabryczna	Zakres				Pranie 2	Środek zmiękczający 3	Proszek	Płyn			
1	Bawełna codzienny	30°C	☼ - 30°C	1400	3,5	100	●	○	-	✓	-	-	-
2	Syntetyczne codzienny	30°C	☼ - 30°C	1000	3,5	90	●	○	-	✓	-	-	-
3	Kolorowe	30°C	☼ - 30°C	1000	3,5	95	●	○	-	✓	-	-	-
4	Delikatne	30°C	☼ - 30°C	0	1,0	80	●	○	-	✓	-	-	-
5	Szybki	30°C	☼ - 30°C	800	3,5	30	●	○	-	✓	70	0,16	33
6	Bawełna (2)	40°C	☼ - 60°C	1400	7,0	220	●	○	✓	✓	53	0,97	75
7	Syntetyczne (3)	40°C	☼ - 60°C	1400	3,5	195	●	○	✓	✓	33	0,75	72
8	Mix	40°C	☼ - 40°C	1400	7,0	100	●	○	-	✓	-	-	-
9	Bawełna Eco (1)	60°C	60°C	1400	7,0	185	●	○	✓	✓	53	1,11	52,5
		40°C	40°C	1400	7,0	220	●	○	✓	✓	53	0,97	75
10	Bawełna białe	60°C	☼ - 90°C	1400	7,0	130	●	○	✓	✓	-	-	-
11	Sport	40°C	☼ - 40°C	600	3,5	90	●	○	-	✓	-	-	-
12	Pościel	30°C	☼ - 30°C	1000	2,0	110	●	○	-	✓	-	-	-
13	Wełna	40°C	☼ - 40°C	800	1,5	70	●	○	-	✓	-	-	-
14	Anti-Odour	40°C	☼ - 40°C	1000	3,0	100	●	○	-	✓	-	-	-
Plukanie + Wirowanie		-	-	1400	7,0	50	-	○	-	-	-	-	-
Wirowanie + Odprowadzanie wody *		-	-	1400	7,0	10	-	-	-	-	-	-	-

● Dozowanie wymagane ○ Dozowanie opcjonalne

Czas trwania cyklu wskazany na wyświetlaczu lub w instrukcji jest czasem oszacowanym dla standardowych warunków. Rzeczywisty czas trwania cyklu może się zmieniać w zależności od wielu czynników, takich jak temperatura i ciśnienie wody na wlocie, temperatura otoczenia, ilość środka piorącego, ilość i rodzaj pranej odzieży, wyważenie ładunku, wybrane opcje dodatkowe.

1) Program sterowania zgodnie z rozporządzeniem 1061/2010:

Ten cykl jest odpowiedni do prania średnio zabrudzonej odzieży bawełnianej i jest najbardziej wydajnym cyklem pod względem łącznego zużycia energii elektrycznej i wody; należy go używać do odzieży przeznaczonej do prania w 60 °C lub w 40 °C. Rzeczywista temperatura prania może się różnić od podanej.

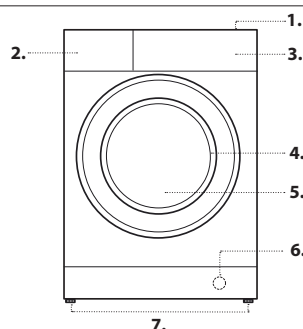
Dla wszystkich ośrodków badawczych:

- 2) Program bawełna, długi: ustawić program 6 na temperaturę 40°C.
- 3) Program syntetyczny, długi: ustawić program 7 na temperaturę 40°C.

* Po wybraniu programu i wyłączeniu wirowania maszyna wykona jedynie odprowadzanie wody.

OPIS PRODUKTU

1. Błat
2. Szufladka na środki piorące
3. Panel sterowania
4. Uchwyt
5. Drzwiczki
6. Pompa odprowadzająca wodę
7. Regulowane nóżki (4)



SZUFLADKA NA ŚRODKI PIORĄCE

Przegrodka 1:

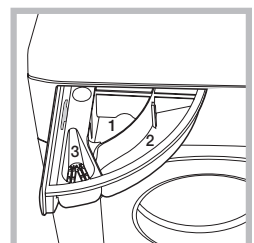
Nie umieszczać środka piorącego w tej przegrodce.

Przegrodka 2: Środek piorący do prania (w proszku lub w płynie)

Przegrodka 3: Środki dodatkowe (zmiękczające, itp.)

Środek zmiękczający nie może przekroczyć poziomu „max”, podanego na środkowym wskaźniku.

! Piorące w proszku należy stosować do tkanin z białej bawełny i do prania wstępnego oraz do prania w temperaturze przekraczającej 60°C. Środki ! Należy stosować się do zaleceń podanych na opakowaniu środka piorącego.



PROGRAMY

Postępować zgodnie ze wskazówkami na symbolach prania odzieży. Wartość wskazana na symbolu to maksymalna zalecana temperatura prania odzieży.



Bawełna codzienny

cykl w 30°C do odzieży bawełnianej. Umożliwia ograniczenie zużycia energii do ogrzewania wody, utrzymując dobre wyniki prania. Zalecany do lekko zabrudzonej odzieży.

Syntetyczne codzienny

cykl w 30°C do odzieży syntetycznej. Umożliwia ograniczenie zużycia energii do ogrzewania wody, utrzymując dobre wyniki prania. Zalecany do lekko zabrudzonej odzieży.

Kolorowe

cykl w 30°C ułatwiający ochronę kolorów, zalecany do odzieży bawełnianej i syntetycznej. Umożliwia ograniczenie zużycia energii do ogrzewania wody, utrzymując dobre wyniki prania. Zalecany do lekko zabrudzonej odzieży.

Delikatne

cykl do prania bardzo delikatnej odzieży. Zaleca się odwrócić ubrania na lewą stronę przed praniem. W celu osiągnięcia najlepszych wyników, zaleca się stosowanie środka piorącego w płynie do tkanin delikatnych. Do prania Jedwabiu i Firan, należy wybrać cykl 4 i włączyć opcję; ; maszyna zakończy cykl z bielizną namoczoną i migającą kontrolką. W celu odprowadzenia wody i wyjęcia prania, należy nacisnąć przycisk START/PAUZA lub przycisk .

Szybki

do celu szybkiego prania lekko zabrudzonych tkanin. Nie jest zalecany do wełny, jedwabiu i odzieży przeznaczonej do prania ręcznego.

Bawełna

do prania ręczników, bielizny osobistej, obrusów, itp. z bawełny i wytrzymałego lnu, od średnio do bardzo zabrudzonych.

Syntetyczne

do prania włókien syntetycznych (jak poliestr, poliakryl, wiskoza, itp.) lub mieszanej bawełny, średnio zabrudzonej.

Mix

cykl 40°C opracowany do równoczesnego prania tkanin Bawełnianych i Syntetycznych. Zalecany do lekko zabrudzonej bielizny.

Bawełna Eco

cykl do prania odzieży bawełnianej średnio zabrudzonej. 40°C i 60°C to program standardowy do prania odzieży bawełnianej, najbardziej wydajny pod względem łącznego zużycia energii elektrycznej i wody.

Bawełna białe

wytrzymałe tkaniny białe i kolorowe, mocno zabrudzone.

Sport

cykl opracowany do prania lekko zabrudzonej odzieży sportowej (dresów, skarpetek, itp.); w celu osiągnięcia najlepszych rezultatów, nie należy przekraczać maksymalnego wsadu podanego w „Tabela programów”. Zaleca się stosowanie środka piorącego w płynie, używając ilości odpowiedniej do połowy wsadu.

Poścień

do prania wyrobów pikowanych z puchem gęsim, jak kołdry pojedyncze (nie ważące więcej niż 2 kg), poduszki, kurtki puchowe. Należy włożyć produkty puchowe do bębna wyginając rogi do wnętrza tak, aby zapełniały go tylko do 3/4 pojemności. Aby uzyskać optymalne wyniki prania, zaleca się stosowanie, w odpowiednich szufladkach, płynnego środka piorącego.

Wełna - Woolmark Apparel Care - Blue:

Cykl prania „Wełna” niniejszej pralki został zatwierdzony przez Woolmark Company jako odpowiedni do prania odzieży wełnianej i przeznaczonej do prania ręcznego, pod warunkiem, że pranie jest przeprowadzane zgodnie z instrukcjami podanymi na etykiecie ubrania oraz ze wskazówkami dostarczonymi przez producenta pralki. (M1126)



Anti-Odour

używać tego programu (do tkanin syntetycznych) do prania odzieży, z której chce się usunąć zapachy (np. dymu, potu, smażeniny). Program został opracowany w celu usuwania nieprzyjemnych zapachów, które wnikają w włókna tkanin.

Płukanie + Wirowanie

program do płukania i wirowania.

Wirowanie + Odprowadzanie wody

program do wirowania i odprowadzania wody.

KONTROLKI BIEŻĄCEJ FAZY PRANIA

Po wybraniu i uruchomieniu żądanego cyklu prania kontrolki będą się kolejno zapalać, wskazując stan zaawansowania programu:

- Pranie
- Płukanie
- Wirowanie
- Odprowadzanie wody
- Koniec Prania

KONTROLKA ZABLOKOWANYCH DRZWICZEK PRALKI

Włączona kontrolka wskazuje, że drzwiczki pralki zostały zablokowane. Aby uniknąć uszkodzenia pralki, zanim przystąpi się do otwierania drzwiczek pralki należy odczekać, aż kontrolka zgaśnie.

W celu otwarcia drzwiczek w czasie trwania cyklu, należy nacisnąć przycisk START/PAUZA; jeśli kontrolka jest zgaszona, możliwe będzie otworzenie drzwiczek.

PIERWSZE PRANIE

Po zainstalowaniu pralki, przed przystąpieniem do jej użytkowania, należy wykonać jeden cykl prania ze środkiem piorącym, ale bez wsadu, nastawiając program „Pranie Auto”.

UŻYCIE CODZIENNE

Przygotować bieliznę postępując zgodnie z zaleceniami w punkcie „WSKAZÓWKI I ZALECENIA”.

Szybkie programowanie

- Otworzyć drzwiczki. Włożyć pranie uważając, aby nie przekroczyć wielkości wsadu podanej w tabeli programów.
- Wysunąć szufladkę i wsypać środek piorący do odpowiednich komór w sposób wyjaśniony w punkcie „SZUFLADKA NA ŚRODKI PIORĄCE”.
- Zamknąć drzwiczki.
- Nacisnąć przycisk PUSH & GO, aby uruchomić program prania.

Programowanie tradycyjne

- Włączyć urządzenie naciskając przycisk ON/OFF . Wszystkie kontrolki zaświecą się na kilka sekund, następnie zostaną zaświecone kontrolki odnoszące się do ustawień wybranego programu i zaczną pulsować kontrolka START/PAUZA .
 - Otworzyć drzwiczki. Włożyć pranie uważając, aby nie przekroczyć wielkości wsadu podanej w Tabeli Programów.
 - Wysunąć szufladkę i wsypać środek piorący do odpowiednich komór w sposób wyjaśniony w punkcie „SZUFLADKA NA ŚRODKI PIORĄCE”.
 - Zamknąć drzwiczki.
 - Nastawić pożądany program przy pomocy pokrętki PROGRAMÓW.
 - Poprzez naciśnięcie przycisku stopniowo zmniejsza się temperaturę aż do prania w zimnej wodzie (20°C). Naciskając przycisk stopniowo zmniejsza się prędkość wirowania, aż do jego wyłączenia .
- Dodatkowe naciśnięcie przycisków przywróci maksymalne wartości przewidywane.

- Wybierz żądany cykl prania.

- Wybrać żądane opcje.

- Nacisnąć przycisk START/PAUZA , aby uruchomić program piorący, odpowiednia kontrolka zacznie świecić stałym, zielonym światłem i nastąpi zablokowanie drzwiczek (kontrolka zaświecona).

USTAWIENIE PROGRAMU W TRYBIE PAUZY

W celu ustawienia paazy w praniu należy ponownie nacisnąć przycisk START/PAUZA ; kontrolka zacznie pulsować. Jeśli kontrolka nie świeci się, można otworzyć drzwiczki. W celu ponownego uruchomienia prania od miejsca, w którym zostało przerwane, należy ponownie nacisnąć przycisk START/PAUZA .

W RAZIE KONIECZNOŚCI OTWORZYĆ DRZWICZKI

Po uruchomieniu programu, kontrolka zostanie zaświecona w celu sygnalizacji, że drzwiczki nie mogą być otwarte. Przez cały czas trwania cyklu prania drzwiczki pozostają zablokowane. W celu otwarcia drzwiczek w trakcie pracy programu, na przykład w celu dołożenia lub wyjęcia odzieży, należy nacisnąć przycisk START/PAUZA w celu zablokowania programu; kontrolka zacznie migać. Jeśli kontrolka nie świeci się, można otworzyć drzwiczki. Ponownie nacisnąć przycisk START/PAUZA w celu kontynuacji programu.

ZMIANA PROGRAMU PRANIA W TOKU

W celu zmiany programu w czasie trwania cyklu prania należy ustawić pralkę w trybie paazy naciskając przycisk START/PAUZA (odpowiednia kontrolka zacznie powoli pulsować); następnie wybrać potrzebny cykl i ponownie nacisnąć przycisk START/PAUZA .

! Aby anulować już rozpoczęty cykl, należy długo przytrzymać wciśnięty przycisk ON/OFF . Cykl zostanie przerwany i maszyna wyłączy się.

KONIEC PROGRAMU

Po zakończeniu programu nastąpi zaświecenie kontrolki ; po zgłoszeniu kontrolki będzie można otworzyć drzwiczki. Otworzyć drzwiczki, wyjąć bieliznę i wyłączyć maszynę. Jeśli nie zostanie naciśnięty przycisk ON/OFF , pralka wyłączy się automatycznie po około 30 minutach.

OPCJE

- Jeśli wybrana opcja jest niezgodna z zadanym programem, kontrolka będzie pulsowała i opcja nie zostanie uruchomiona.
- Jeśli wybrana opcja nie jest kompatybilna z inną, ustawioną wcześniej opcją, niezgodność zostanie zasygnalizowana miganiem kontrolki i sygnałem dźwiękowym. Zostanie włączona jedynie druga opcja, a kontrolka włączonej opcji zaświeci się.

Odplamianie

Ta opcja umożliwia wybranie rodzaju zabrudzeń w taki sposób, aby jak najlepiej dostosować cykl do usunięcia plam. Rodzaje zabrudzeń to:

- **Żywność**, do plam powstałych w wyniku zabrudzeń jedzeniem i napojami.

- **Praca**, do plam takich jak smar i tusz.

- **Outdoor**, do plam takich jak błoto i trawa.

! Czas trwania cyklu prania zmienia się w zależności od wybranego rodzaju zabrudzeń.

Extra Płukanie

Wybierając tę opcję zwiększa się skuteczność płukania i zapewnia się maksymalne usuwanie środka piorącego. Opcja ta jest przydatna dla osób o szczególnie wrażliwej skórze.

Łatwe prasowanie

Po wybraniu tej opcji pranie oraz wirowanie zostaną odpowiednio zmodyfikowane w celu ograniczenia powstawania zagniecień. Po zakończeniu cyklu pralka wykona powolne obroty bębna; kontrolka opcji ŁATWE PRASOWANIE oraz kontrolka START/PAUZA będą pulsować oraz włączy się kontrolka . W celu zakończenia cyklu należy nacisnąć przycisk START/PAUZA lub przycisk ŁATWE PRASOWANIE.

Opóźnionego Startu

W celu ustawienia opóźnionego rozpoczęcia wybranego programu należy naciskać odpowiedni przycisk aż do osiągnięcia żądanego czasu opóźnienia (3h-6h-9h). Po czwartym naciśnięciu przycisku nastąpi dezaktywacja funkcji.

Po naciśnięciu przycisku START/PAUZA można zmienić wartość opóźnienia wyłacznie zmniejszając ją aż do uruchomienia ustawionego programu.

Temperatura

Każdy program ma określoną temperaturę. W razie konieczności zmiany temperatury należy nacisnąć przycisk .

Wirowanie

Każdy program ma określoną prędkość wirowania. W razie konieczności zmiany prędkości wirowania, należy nacisnąć przycisk .

Push & Go

Ta funkcja umożliwia rozpoczęcie cyklu prania również przy wyłączonym urządzeniu, bez potrzeby wcześniejszego naciskania przycisku ON/OFF lub, po włączeniu urządzenia, bez potrzeby korzystania z jakiegokolwiek innego przycisku i/lub pokrętki (w przeciwnym razie program Push&Wash zostanie wyłączony). W celu uruchomienia cyklu Push & Go, należy przytrzymać przycisk wciśnięty przez 2 sekundy. Włączona kontrolka wskazuje, że cykl jest uruchomiony. Ten cykl nadaje się idealnie do prania odzieży bawełnianej i syntetycznej, jako że odbywa się w 30° i z maksymalną prędkością wirowania równą 1000 obrotów na minutę. Wsad maksymalny 3,5 kg. (Czas trwania cyklu 45').

Jak to działa?

1. Załadować bieliznę (odzież bawełniana i/lub syntetyczna) i zamknąć drzwiczki.
 2. Wlać lub wsypać środek piorący i dodatki.
 3. Uruchomić program, przytrzymując wciśnięty przez 2 sekundy przycisk Push & Go. Odpowiednia kontrolka zacznie świecić kolorem zielonym, a drzwiczki zostaną zablokowane (Zaświecona kontrolka).
- Uwagi: Uruchomienie prania przyciskiem Push & Go włącza cykl automatyczny, zalecany do bawełny i tkanin syntetycznych, którego nie można personalizować. Program ten nie pozwala na ustawienie dalszych opcji.

W celu otwarcia drzwiczek w trakcie wykonywania cyklu automatycznego, należy nacisnąć przycisk START/PAUZA; ; jeśli symbol blokady drzwiczek jest zgaszony, możliwe będzie otwarcie drzwiczek.

Nacisnąć ponownie przycisk START / PAUZA , aby uruchomić program od momentu, w którym został on przerwany.

4. Po zakończeniu programu zaświeci się kontrolka .

BLOKADA PRZYCISKÓW

W celu uruchomienia lub wyłączenia blokady panelu sterowania należy przytrzymać naciśnięty przycisk przez około 2 sekundy. Zaświecona kontrolka wskazuje, że panel sterowania jest zablokowany. W ten sposób uniemożliwia się dokonywanie przypadkowych zmian w programach (z wyjątkiem przycisku ON/OFF , zwłaszcza, jeśli w domu obecne są dzieci. W celu wyłączenia blokady panelu sterowania należy przytrzymać wciśnięty przycisk przez około 2 sekundy.

WSKAZÓWKI I ZALECENIA

Podzielić bieliznę do prania według:

Rodzaju tkaniny (bawełna, włókna mieszane, syntetyczne, wełna, odzież przeznaczona do prania ręcznego). Kolory (oddzielić odzież kolorową od białej, oddzielnie prać nową odzież kolorową). Delikatne (drobna odzież jak nylonowe pończochy, elementy z haftkami, jak biustonosze należy umieścić w woreczku z tkaniny).

Opróżnić kieszenie

Takie przedmioty, jak monety lub zapalniczki mogą uszkodzić pralkę i bęben. Sprawdzić guziki.

UTRZYMANIE I KONSERWACJA

W celu jakiegokolwiek czynności czyszczenia i konserwacji należy wyłączyć i odłączyć maszynę od źródła zasilania. Do czyszczenia pralki nie stosować łatwopalnych płynów.

Odłączanie wody i prądu elektrycznego

Po każdym praniu zamknąć zawór dopływu wody. W ten sposób zmniejsza się zużycie instalacji hydraulicznej pralki oraz eliminuje się niebezpieczeństwo wycieków.

Wyjąć wtyczkę z kontaktu przed przystąpieniem do czyszczenia pralki oraz czynności konserwacyjnych.

Czyszczenie pralki

Obudowę zewnętrzną i gumowe części pralki można myć ściereczką zmoczoną w letniej wodzie z mydłem. Nie stosować rozpuszczalników ani ściernych środków czyszczących.

Pralka zawiera program „Pranie Auto” części wewnętrznych, który musi być wykonany bez wsadu w bębnie.

Środek piorący (w ilości równej 10% ilości zalecanej do lekko zabrudzonej odzieży) lub specjalne dodatki do czyszczenia pralki mogą być używane jako substancje pomocnicze programu czyszczącego. Zaleca się przeprowadzenie programu czyszczącego co 40 cykli prania.

W celu aktywacji programu należy nacisnąć równocześnie przyciski i przez 5 sek.

Program zostanie uruchomiony automatycznie i będzie trwał około 75 minut. Aby zatrzymać cykl, należy nacisnąć przycisk START/PAUZA .

Czyszczenie szufladki na środki piorące

Wyplukać szufladkę pod bieżącą wodą; czynność tę należy wykonywać często.

Czyszczenie drzwiczek i bębna

Drzwiczki pralki należy zawsze pozostawiać uchylone, aby zapobiec tworzeniu się nieprzyjemnych zapachów.

Czyszczenie pompy

Pralka wyposażona jest w pompę samooczyszczającą, która nie wymaga zabiegów konserwacyjnych. Może się jednak zdarzyć, że drobne przedmioty (monety, guziki) wpadną do komory wstępnej zabezpieczającej pompę, która znajduje się w jej dolnej części.

! Należy się upewnić, że cykl prania został zakończony i wyjąć wtyczkę z sieci.

Aby uzyskać dostęp do komory wstępnej:

1. odkręcić pokrywę pompy odprowadzającej wodę, odkręcając ją w lewo: fakt, że wypłynie trochę wody, jest zjawiskiem normalnym;
2. dokładnie wyczyścić wnętrze;
3. ponownie przykręcić pokrywę;

Kontrola przewodu doprowadzającego wodę

Przynajmniej raz do roku sprawdzić stan przewodu doprowadzającego wodę.

Jeśli widoczne są na nim pęknięcia i rysy, należy go wymienić: w trakcie prania duże ciśnienie może bowiem spowodować jego nagłe rozerwanie.

! Nigdy nie instalować rur używanych.

SYSTEM RÓWNOWAŻENIA WSADU

Przed każdym wirowaniem, aby uniknąć nadmiernych drgań oraz jednorodnie rozłożyć wsad, bęben wykonuje obroty z prędkością nieco większą niż podczas prania. Jeśli po kilku próbach wsad nie zostanie prawidłowo zrównoważony, urządzenie wykona wirowanie z prędkością mniejszą od przewidywanej. W przypadku wystąpienia nadmiernego niezrównoważenia wsadu pralka dokona jego rozłożenia zamiast odwirowania. Aby zapewnić lepsze rozłożenie wsadu oraz jego właściwe zrównoważenie zaleca się mieszanie dużych i małych sztuk bielizny.







TRANSPORT I PRZEMIESZCZANIE

Nie podnosić pralki chwytając za górny blat.

Wyjąć wtyczkę z gniazdka i zamknąć zawór wody. Upewnić się, że drzwiczki i szufladka na środki piorące są dobrze zamknięte. Odłączyć przewód doprowadzający wodę od zaworu wody, następnie odłączyć przewód odprowadzający. Usunąć resztki wody z przewodów i przymocować przewody w taki sposób, by nie mogły być uszkodzone podczas transportu. Przymocować śruby do transportu. Postępować w przeciwnym kierunku, zgodnie z procedurą wyjmowania śrub do transportu opisaną w „Instrukcji instalacji”.

ANOMALIE I ŚRODKI ZARADCZE

Może się zdarzyć, że pralka nie działa. Przed wezwaniem Serwisu Technicznego należy sprawdzić, czy problemu nie da się łatwo rozwiązać korzystając z poniższego wykazu.

Anomalie	Możliwe przyczyny / Rozwiązanie
Pralka się nie włącza.	Wtyczka nie jest włączona do gniazdka lub jest wsunięta za słabo, tak że nie ma styku. W domu nie ma prądu.
Cykl prania nie rozpoczyna się.	Okrągłe drzwiczki nie są dokładnie zamknięte. Nie został wciśnięty przycisk ON/OFF  Nie został wciśnięty przycisk START/PAUZA  Zawór dopływu wody jest zamknięty. Zostało nastawione opóźnienie startu.
Pralka nie pobiera wody (szybko pulsuje kontrolka pierwszej fazy prania).	Przewód doprowadzający wodę nie jest podłączony do zaworu. Przewód jest zagięty. Zawór dopływu wody jest zamknięty. W domu nastąpiła przerwa w dostawie wody. Ciśnienie wody nie jest wystarczające. Nie został wciśnięty przycisk START/PAUZA 
Pralka pobiera i usuwa wodę bez przerwy.	Przewód odprowadzający wodę nie został zainstalowany na wysokości od 65 do 100 cm od podłoża. Końcówka przewodu odprowadzającego jest zanurzona w wodzie. Otwór odpływowy w ścianie nie posiada odpowietrznika. Jeśli po dokonaniu tych kontroli problem nie zostanie rozwiązany, należy zamknąć zawór dopływu wody, wyłączyć pralkę i wezwać Serwis Techniczny. Jeśli mieszkanie znajduje się na najwyższych piętrach budynku, może zaistnieć efekt „syfonu”, w wyniku czego pralka nieustannie pobiera i usuwa wodę. W celu wyeliminowania tej niedogodności należy zakupić specjalny zawór, zapobiegający powstawaniu efektu syfonu.
Pralka nie odprowadza wody i nie odwirowuje prania.	Program nie przewiduje odprowadzania wody: w niektórych programach należy go włączyć ręcznie. Przewód odprowadzający jest zagięty. Została włączona opcja  : aby zakończyć program, należy nacisnąć przycisk START/PAUZA  Instalacja ściekowa jest zatkana.
Pralka mocno wibruje w fazie wirowania.	Bęben podczas instalacji nie został prawidłowo odblokowany. Pralka nie jest dokładnie wypoziomowana. Pralka jest wciśnięta między meblami a ścianą.
Z pralki wycieka woda.	Przewód doprowadzający wodę nie jest dobrze przykręcony. Szufladka środków piorących jest zatkana. Przewód odprowadzający wodę nie jest odpowiednio przymocowany.
Kontrolki “Opcje” i kontrolka START/PAUZA  migają i jedna z kontrolki “faza w toku” jak i “ZABLOKOWANYCH DRZWICZEK PRALKI” będą świeciły się w sposób ciągły.	Wyłączyć urządzenie i wyjąć wtyczkę z gniazdka, odczekać około 1 minuty, następnie włączyć je ponownie. Jeśli problem nie ustąpi, należy wezwać Serwis Techniczny.
Tworzy się zbyt duża ilość piany.	Środek piorący nie jest odpowiedni do pralek automatycznych (na opakowaniu musi być napisane: „do pralek”, „do prania ręcznego i w pralce”, itp.). Użyto za dużo środka piorącego.
Opcja Push & Go nie włącza się	Po włączeniu maszyny włączono polecenie inne niż Push & Go. Wyłączyć maszynę i nacisnąć przycisk Push & Go.



INSTRUKCJE BEZPIECZEŃSTWA I INSTALACJI, INSTRUKCJA OBSŁUGI, KARTA TECHNICZNA I DANE ENERGETYCZNE SĄ DOSTĘPNE:

- Na stronie - <http://docs.indesit.eu>
- Przy użyciu kodu QR
- W razie potrzeby **zapraszamy do skontaktowania się z Serwisem Technicznym** (Numer telefonu znajduje się w Książeczce Gwarancyjnej). Po skontaktowaniu się z Serwisem Technicznym należy podać kody zamieszczone na naklejce samoprzylepnej na drzwiczkach.

